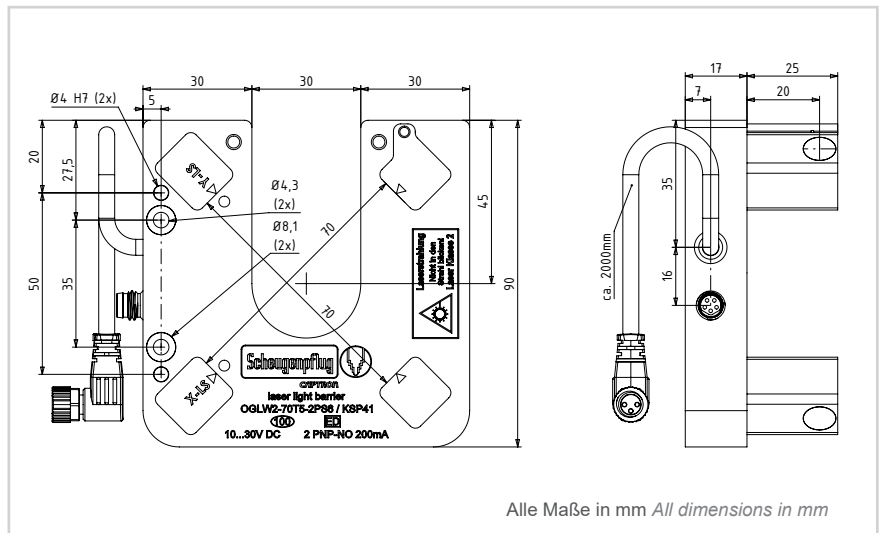
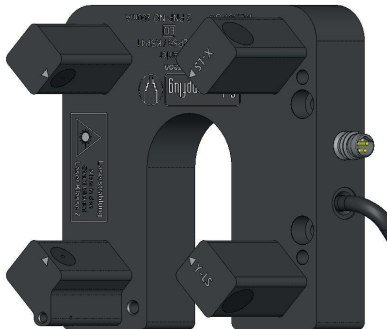
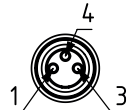
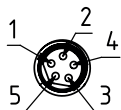


SENSORTASTER OGLW2-70T5-2PS6\_KSP41

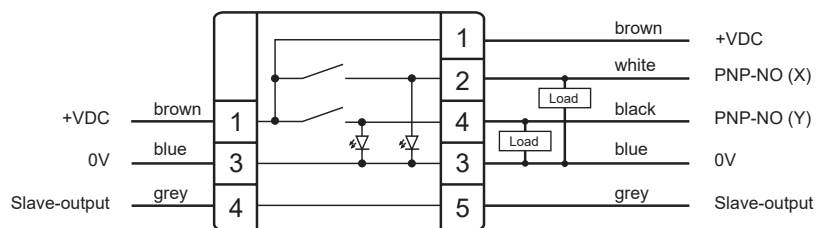
SENSORSWITCH OGLW2-70T5-2PS6\_KSP41



Stecker M8, 5-polig Connector M8, 8-pole  
 Buchse M8, 3-polig Plug (female) M8, 3-pole



Anschlussbelegung Connection diagram

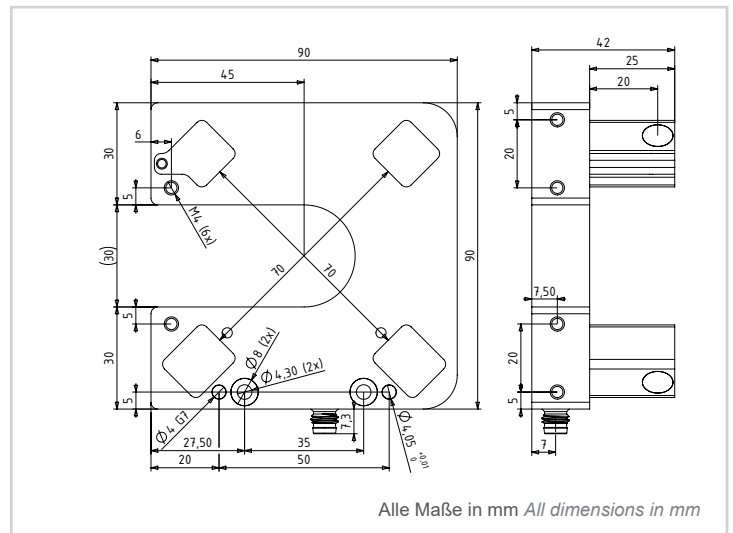
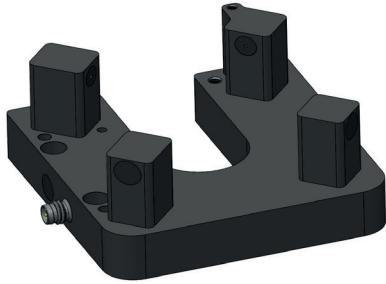


Technische Daten bei 24 V und 20 °C Technical data at 24 V and 20 °C

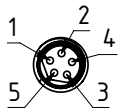
Betriebsspannung Supply voltage	DC 12...30 V
Laser-Sendelicht Laser light	Rotlicht, 650 nm, Klasse 2 Redlight, 650 nm, class 2
Stromaufnahme Load current	Max. 50 mA
Ausgangsstrom Output current	Max. 200 mA je Ausgang, kurzschlussfest Max. 200 mA per output, short-circuit protection
Ausgang Output	2 x PNP-NO
Schaltzustandsanzeige Statusdisplay	2 gelbe LEDs 2 yellow LEDs
Schaltfrequenz Switching frequency	Max. 1 kHz
Auflösung Resolution	0,2 mm
Spannungsabfall Voltage drop	Max. 2,5 V pro Ausgang Max. 2,5 V per output
Reproduzierbarkeit Reproducibility	0,01 mm
Betriebstemperatur Operating temperature	+10 °C bis +50 °C +50 °F to +122 °F
Schutzart IP Degree of protection	IP65
Gehäuse-Material Housing material	Aluminium, schwarz eloxiert Aluminium, black anodized
Lagetoleranz Positional tolerance	0,2 mm

TCP-LASER MESSEINHEIT OGLW2-70T4-2PS6

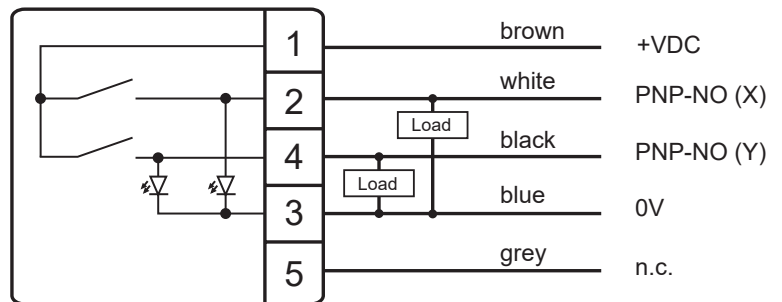
TCP-LASER MEASURING INSTRUMENT OGLW2-70T4-2PS6



Stecker M8, 5-polig Connector M8, 5-pole



Anschlussbelegung Connection diagram

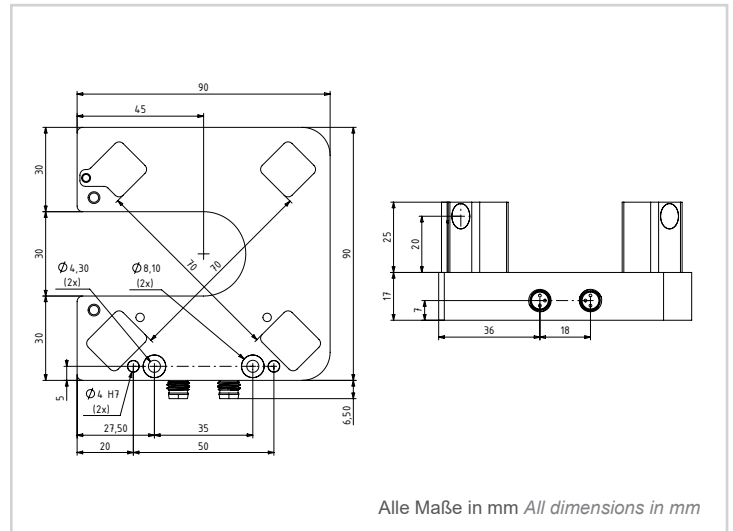
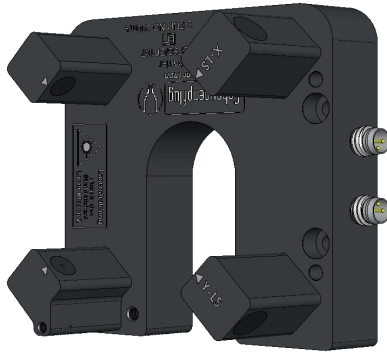


Technische Daten bei 24 V und 20 °C Technical data at 24 V and 20 °C

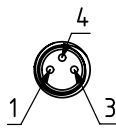
Betriebsspannung <i>Supply voltage</i>	DC 12...30 V
Laser-Sendelicht <i>Laser light</i>	Rotlicht, 650 nm, Klasse 2 <i>Redlight, 650 nm, class 2</i>
Stromaufnahme <i>Load current</i>	Max. 50 mA
Ausgangsstrom <i>Output current</i>	Max. 200 mA je Ausgang, kurzschlussfest <i>Max. 200 mA per output, short-circuit protection</i>
Ausgang <i>Output</i>	2 x PNP-NO
Schaltzustandsanzeige <i>Statusdisplay</i>	2 gelbe LEDs <i>2 yellow LEDs</i>
Schaltfrequenz <i>Switching frequency</i>	Max. 1 kHz
Auflösung <i>Resolution</i>	0,2 mm
Spannungsabfall <i>Voltage drop</i>	Max. 2,5 V pro Ausgang <i>Max. 2,5 V per output</i>
Reproduzierbarkeit <i>Reproducibility</i>	0,01 mm
Betriebstemperatur <i>Operating temperature</i>	+10 °C bis +50 °C <i>+50 °F to +122 °F</i>
Schutzart IP <i>Degree of protection</i>	IP65
Gehäuse-Material <i>Housing material</i>	Aluminium, schwarz eloxiert <i>Aluminium, black anodized</i>
Lagetoleranz <i>Positional tolerance</i>	0,2 mm

SENSORTASTER OGLW2-70T4-2PS6/CP107

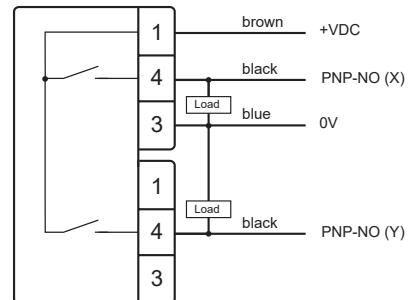
SENSORSWITCH OGLW2-70T4-2PS6/CP107



Stecker M8, 3-polig Connector M8, 3-pole



Anschlussbelegung Connection diagram

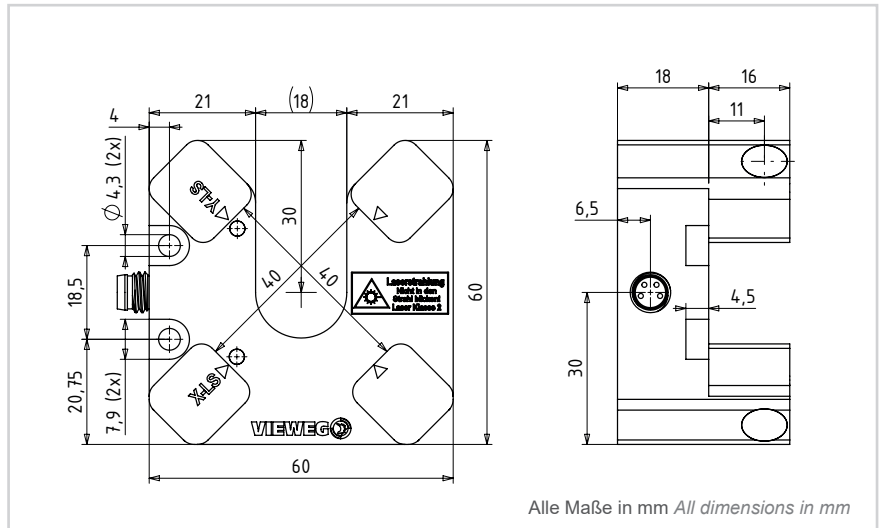


Technische Daten bei 24 V und 20 °C Technical data at 24 V and 20 °C

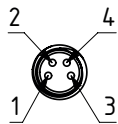
Betriebsspannung Supply voltage	DC 12...30 V
Laser-Sendelicht Laser light	Rotlicht, 650 nm, Klasse 2 Redlight, 650 nm, class 2
Stromaufnahme Load current	Max. 50 mA
Ausgangsstrom Output current	Max. 200 mA je Ausgang, kurzschlussfest Max. 200 mA per output, short-circuit protection
Ausgang Output	2 x PNP-NO
Schaltzustandsanzeige Statusdisplay	2 gelbe LEDs 2 yellow LEDs
Schaltfrequenz Switching frequency	Max. 1 kHz
Auflösung Resolution	0,2 mm
Spannungsabfall Voltage drop	Max. 2,5 V pro Ausgang Max. 2,5 V per output
Reproduzierbarkeit Reproducibility	0,01 mm
Betriebstemperatur Operating temperature	+10 °C bis +50 °C +50 °F to +122 °F
Schutzart IP Degree of protection	IP65
Gehäuse-Material Housing material	Aluminium, schwarz eloxiert Aluminium, black anodized
Lagetoleranz Positional tolerance	0,2 mm

SENSORTASTER OGLW2-40T-2PS6/CP243

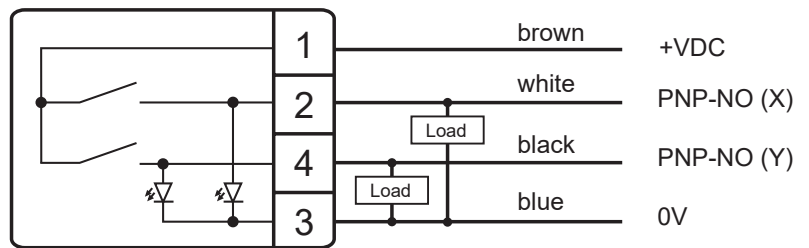
SENSORSWITCH OGLW2-40T-2PS6/CP243



Stecker M8, 4-polig Connector M8, 4-pole



Anschlussbelegung Connection diagram



Technische Daten bei 24 V DC und 20 °C Technical data at 24 V DC and 20 °C

Betriebsspannung Supply voltage	DC 12...30 V
Laststrom Load current	Max. 200 mA je Ausgang, kurzschlussfest Max. 200 mA per output, short-circuit protection
Ausgang Output	2x PNP-NO
Schaltzustandsanzeige Output status indication	Gelbe LED Yellow LED
Spannungsabfall Voltage drop	Max. 2,5 V pro Ausgang bei 200 mA Max. 2,5 V per output at 200 mA
Stromaufnahme Current consumption	Max. 50 mA
Betriebstemperatur Operating temperature	-10...+50 °C
Schutzgrad IP Degree of protection	IP65
Laser-Sendelicht Laser light	Rottlicht, 650 nm, Klasse 2 Redlight, 650 nm, class 2
Schaltfrequenz Switching frequency	Max. 1 kHz
Auflösung Resolution	0,2 mm
Reproduzierbarkeit Reproducibility	0,01 mm
Gehäusematerial Housing material	Aluminium, schwarz eloxiert Aluminum, black anodized